

- CONTENITORE CON FONDO CONICO E SCARICO VERTICALE DI AMPIE DIMENSIONI.
- IDONEO PER TRASPORTO E STOCCAGGIO DI PRODOTTI AD ELEVATA VISCOSITÀ.
- OMOLOGAZIONE UN-ADR-RID-ADN PER TRASPORTO DI MERCI PERICOLOSE.



## PFCI

- CONTENEUR AVEC FOND CONIQUE ET DÉCHARGE VERTICALE AYANT D'AMPLES DIMENSIONS.
- PROPRE AU TRANSPORT ET AU STOCKAGE DE PRODUITS À HAUTE VISCOSITÉ.
- HOMOLOGATION UN-ADR-RID-ADN POUR LE TRANSPORT DE MARCHANDISES DANGEREUSES.
- CONTAINER WITH CONICAL BOTTOM AND WIDE DIMENSIONS AXIAL DISCHARGE OUTLET.
- SUITABLE FOR TRANSPORT AND STORING OF HIGH VISCOUS PRODUCTS.
- WITH UN-ADR-RID-ADN APPROVAL FOR TRANSPORTATION OF DANGEROUS PRODUCTS.

### CARATTERISTICHE TECNICHE

**Serbatoio** in acciaio inox AISI 304 (AISI 316 a richiesta) laminato a freddo finitura esterna satinata e finitura interna BA.

Fondi stampati a freddo con profilo ottimizzato spessore min. 2 mm.

Processo di saldatura TIG automatizzato.

Pulizia meccanica delle saldature.

**Gabbia di protezione** in acciaio zincato a bagno. Alloggiamento serbatoio con tamponi in gomma antivibranti. Base palletizzata con guida-forche per carrello elevatore e transpallet manuale.

**Impilamento:**(normativa UN/ADR/RID/ADN):

**max n° 2** contenitori pieni sovrapposti.

No impilamento a pieno durante il trasporto.

No movimentazione dall'alto, anche a vuoto.

**Prodotti trasportabili** (normativa UN/ADR/RID/ADN):

Merchi pericolose classi imballaggio II e III con tensione di vapore max 1,1 bar a 50 °C.

Peso specifico ammissibile max **1,9 Kg/dm3**.

### ACCESSORI A RICHIESTA

- Vari tipi di raccordi rapidi o filettati.



### TECHNICAL FEATURES

Stainless steel cold-rolled AISI 304 **tank** (AISI 316 upon request), 2b finish.

Cold-forged bottom covers with optimised shape, minimum thickness: 2 mm.

Robotized TIG welding process. Pickled and passivated seams.

**Protection frame:** 2 mm thickness. Hot dip galvanised steel. Tank chamber with anti-vibration rubber pads. Palletised base with fork-slot for lift truck and hand pallet-trucks.

**Stacking:** (UN/ADR/RID/ADN standards): maximum **2** full superimposed containers.

**Transportable products** (UN/ADR/RID/ADN standards):

Dangerous products, packaging classes II and III with vapour pressure max 1.1 bar at 50° C.

Max admissible specific weight **1,9 Kg/dm3**.

No movement upwards, empty as well. No filled superimposing during the transport.

### ACCESSORIES UPON REQUEST

Different types of rapid fittings or nipples.

### CARACTÉRISTIQUES TECHNIQUES

**Réservoir** en acier inox AISI 304 (AISI 316 sur demande) laminé à froid finition extérieure satinée et finition intérieure BA.

Fonds moulés à froid avec profil optimisé épaisseur minimum 2 mm.

Procédé de soudage TIG automatisé. Nettoyage mécanique des soudures.

**Cage de protection** en acier galvanisé au bain. Logement réservoir avec tampons en caoutchouc antivibrants. Base palettisée avec guide-fourches pour chariot élévateur et transpalette manuelle.

**Empilement:** max n° 2 conteneurs pleins superposés (réglementation UN/ADR/RID/ADN).

**Produits transportables** (réglementation UN/ADR/RID/ADN):

Marchandises dangereuses classes d'emballage II et III avec tension de vapeur max 1,1 bar à 50 °C.

Poids spécifique admissible max **1,9 Kg/dm3**. Pas de mouvement par le dessus, aussi à vide. Ne superposer pas le conteneurs pleins pendant le transport.

### ACCESSOIRES SUR DEMANDE

Divers types de raccords rapides ou filetés.

### TECHNISCHE EIGENSCHAFTEN

**Behälter** aus INOX-Stahl AISI 304 (AISI 316 auf Anfrage) kalt gewalzt, externe Endbearbeitung satiniert und interne Endbearbeitung BA.

Böden kalt gestanz mit optimiertem Profil, Dicke min. 1.5 mm.

Automatisiertes TIG-Schweißverfahren. Mechanische Säuberung der Schweißnähte.

**Schutzkäfig** aus verzinktem Stahl. Sitz des Behälters mit Gummilagern gegen Vibrationen. Palettierte Basis mit Gabelführung für Gabelstapler und manuelle Gabelhubwagen.

**Stapelung:** max n° 2 volle Behälter übereinander.

**Transportierbare Produkte** (Norm UN/ADR/RID/ADN):

Gefährliche Waren Verpackungskategorie II und III mit Dampfspannung von max 1,1 bar bei 50 °C.

Spezifisches zulässiges Gewicht max **1,9 Kg/dm3**. Keine Verschiebung von das hohen, auch zu leerem. Keine Stapelung zu vollem während der Beförderung.

### ZUBEHÖR AUF ANFRAGE

Verschiedene Schnellkupplungen oder Gewindekupplungen.

### CARACTERÍSTICAS TÉCNICAS

**Depósito** de acero inox AISI 304 (AISI 316 a petición) laminado en frío, acabado externo satinado y acabado interno BA.

Fondos moldeados en frío con perfil optimizado espesor mín. 1,5 mm.

Proceso de soldadura TIG automatizado.

Limpieza mecánica de las soldaduras. **Jaula protectora** de acero galvanizado por baño. Alojamiento depósito con tacos de goma antivibración. Base pallet con guía-horquillas para carretilla elevadora y transpallet manual.

**Apilamiento:** máx. n° 2 recipientes llenos superpuestos.

**Productos transportables** (normativa UN/ADR/RID/ADN):

Mercancías peligrosas clases embalaje II y III con tensión de vapor máx. 1,1 bar a 50° C. Peso específico admisible máx. **1,9 Kg/dm3**. Ningun movimiento de lo alto, también a vacío.

Ningun montón a lleno durante todo el transporte.

### ACCESORIOS OPCIONALES

Varios tipos de racores rápidos o roscados.



- CONTENITORE CON FONDO CONICO E SCARICO VERTICALE DI AMPIE DIMENSIONI.
- IDONEO PER TRASPORTO E STOCCAGGIO DI PRODOTTI AD ELEVATA VISCOSITÀ.
- OMOLOGAZIONE UN-ADR-RID-ADN PER TRASPORTO DI MERCI PERICOLOSE.



## PFCI

- BEHÄLTER MIT KONISCHEM BODEN UND SENKRECHTEM ABLAUF GROSSER ABMESSUNGEN.
- GEEIGNET FÜR DEN TRANSPORT UND DIE LAGERUNG VON PRODUKTEN HOHER VISKOSITÄT.
- GENEHMIGUNG UN-ADR-RID-ADN FÜR DEN TRANSPORT VON GEFÄHRLICHEN WAREN.

- RECIPIENTE CON FONDO CÓNICO Y DESCARGA VERTICAL DE AMPLIAS DIMENSIONES.
- IDÓNEO PARA TRANSPORTE Y ALMACENAMIENTO DE PRODUCTOS DE ELEVADA VISCOSIDAD.
- HOMOLOGACIÓN UN-ADR-RID-ADN PARA TRANSPORTE DE MERCANCÍAS PELIGROSAS.

### EQUIPAGGIAMENTI

- 1 Boccaporto diametro 400 mm
- 2 Coperchio con chiusura rapida a leva (standard)
- 3 Valvola di scarico a sfera DN 50 (2"), farfalla diam. DN 50 (2")
- 4 Valvola di sicurezza a doppio effetto
- 5 Targhetta dati
- 6 Tamponi in gomma.

### EQUIPMENT

- 1 400 mm. diameter manhole
- 2 Lid with clamp closure
- 3 Ball valve outlet DN 50 (2") or butterfly valve outlet diam. DN 50 (2")
- 4 Double action safety valve
- 5 Identification plate
- 6 Rubber pads

### ÉQUIPEMENTS

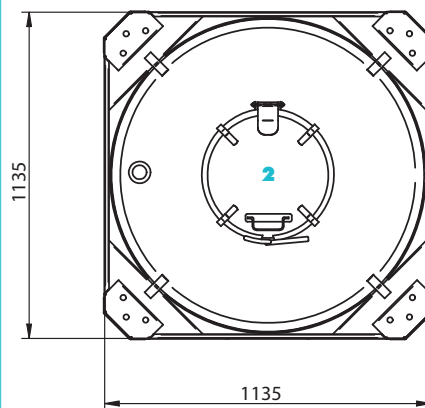
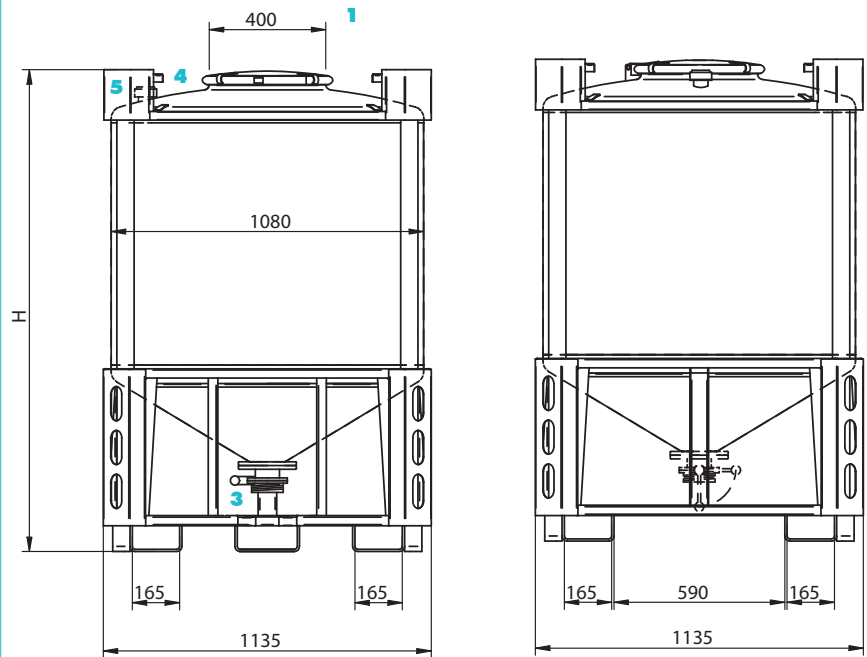
- 1 Ecoutille diamètre 400 mm
- 2 Couvercle avec fermeture rapide à levier (standard)
- 3 Vanne de vidange à bille DN 50 (2"), papillon diam. DN 50 (2")
- 4 Soupape de sécurité à double effet
- 5 Plaque signalétique
- 6 Tampons en caoutchouc.

### AUSSTATTUNGEN

- 1 Luke Durchmesser 400 mm
- 2 Deckel mit Schnellverschluss mit Hebel (Standard)
- 3 Auslasskugelventil Durchm. DN 50 (2"), Drosselventil Durchm. DN 50 (2")
- 4 Sicherheitsventil mit doppelter Wirkung
- 5 Datenschild
- 6 Gummilager.

### EQUIPAMIENTOS

- 1 Escotilla diámetro 400 mm
- 2 Tapa con cierre rápido de palanca (estándar)
- 3 Válvula de descarga esférica diám. DN 50 (2"), mariposa diám. DN 50 (2")
- 4 Válvula de seguridad de doble efecto
- 5 Placa de datos
- 6 Tacos de goma.



Capacità nominale lt.	Capacità lt.	Ø serbatoio	H totale	misure gabbia	Valvola sfiato pressione/depressione	Valvola inox flangiata	Chiusino sup. Ø
<b>PFCI1000</b>	992	1080	1695	1135x1135	+ 0,5 / - 0,02	2"	400
<b>PFCI1250</b>	1253	1080	1970	1135x1135	+ 0,5 / - 0,02	2"	400