

MTHA

- CUVE GARDE-VIN, FOND INFÉRIEUR BOMBÉ AVEC BRIDE CENTRALE ET PIEDS SAUDÉ.
- TUYAUTERIE AVEC UNE COUDE À 90°.

- OPEN TOP TANK, LOWER ROUND-SHAPED BOTTOM WITH CENTRAL FLANGE AND WELDED LEGS.
- DRAWING PIPE WITH A 90° BEND.

CARATTERISTICHE TECNICHE

Serbatoio in acciaio inox AISI 304 (AISI 316 a richiesta) laminato a freddo finitura esterna satinata e finitura interna BA.

Fondi stampati a freddo con profilo ottimizzato spessore min. 1.5 mm.

Processo di saldatura TIG automatizzato.

Pulizia meccanica delle saldature.

Piedi saldati in acciaio AISI 304.

ACCESSORI A RICHIESTA

- Vari tipi di raccordi rapidi o filettati.
- Indicatori di livello.
- Coibentazione e piastre di riscaldamento.
- Modifiche dimensionali ed equipaggiamenti speciali per ogni esigenza.
- Agitatori, dispositivi di lavaggio.
- Regolazioni piedi.
- Coperchio parapolvere.
- Galleggianti.



TECHNICAL FEATURES

Stainless steel cold-rolled AISI 304 **tank** (AISI 316 upon request). External satin polished, internal BA polished.

Cold-forged bottom covers with optimised shape, minimum thickness: 1.5 mm.

Robotized TIG welding process. Pickled and passivated seams.

Welded legs in AISI 304.

ACCESSORIES UPON REQUEST

Different types of rapid fittings or nipples.

Level gauge.

Insulation and heating plates.

Dimensional changes and customized equipment to meet all needs.

Stirrers, washing systems.

Height – adjuster for legs.

Anti-dust cover.

Floating lids in s/s.

CARACTÉRISTIQUES TECHNIQUES

Réservoir en acier inox AISI 304 (AISI 316 sur demande) laminé à froid finition extérieure satinée et finition intérieure BA.

Fonds moulés à froid avec profil optimisé épaisseur minimum 1.5 mm.

Procédé de soudage TIG automatisé.

Nettoyage mécanique des soudures.

Pieds soudés en acier AISI 304.

ACCESSOIRES SUR DEMANDE

Divers types de raccords rapides ou filetés.

Niveau inox.

Isolation et drapeaux chauffants.

Modifications dimensionnelles et équipements spéciaux pour toute exigence.

Agitateurs, dispositifs de lavage.

Régulation pieds.

Cache poussière inox.

Flotteurs inox.

TECHNISCHE EIGENSCHAFTEN

Behälter aus Edelstahl AISI 304 (AISI 316 auf Anfrage) kalt gewalzt, externe Endbearbeitung satiniert und interne Endbearbeitung BA.

Böden kalt gestanz mit optimiertem Profil, Dicke min. 1.5 mm.

Automatisiertes TIG-Schweißverfahren.

Mechanische Säuberung der Schweißnähte.

Angeschweißte Füße in AISI 304.

ZUBEHÖR AUF ANFRAGE

Verschiedene Schnellkupplungen oder Gewindekupplungen.

Standzeiger

Wärmedämmung und Heizplatten

Änderungen in den Abmessungen und Spezialausstattungen für jede Anforderung ausgeführt werden.

Rührgeräte, Reinigungsvorrichtungen.

verstellbare Füße.

Stahl Staubschutzdeckel.

Schwimmdeckel.

CARACTERÍSTICAS TÉCNICAS

Depósito de acero inox AISI 304 (AISI 316 a petición) laminado en frío, acabado externo satinado y acabado interno BA.

Fondos moldeados en frío con perfil optimizado espesor mín. 1,5 mm.

Proceso de soldadura TIG automatizado.

Limpieza mecánica de las soldaduras.

Patas soldadas en acero inox AISI 304.

ACCESORIOS OPCIONALES

Varios tipos de racores rápidos o roscados.

Indicadores de nivel.

Aislamiento y placas calefactoras.

Modificaciones dimensionales y equipamientos especiales para cualquier exigencia.

Agitadores, dispositivos de lavado.

Régulation de patas.

Tapas guardapolvo.

Flotadores.



MTHA

- ÖFFNEN BEHÄLTER ,UNTERE GEWOLBTE BODEN MIT HAUPT FLANSCH, GESCHWEIßTE FÜßE.
- DIE ROHRE ABLADUNG MIT ELLBOGEN ZU 90°.

- DEPOSITO A TAJO ABIERTO, FONDO COMBADO, BRIDA CENTRAL, CON PATAS SOLDADAS.
- CAÑERÍA DE ESCAPE CON RECODO A 90°.

EQUIPAGGIAMENTI

- 1 Valvola scarico a sfera o farfalla diam. max DN 50 (2")
- 2 Targhetta dati
- 3 Piedi saldati

EQUIPMENT

- 1 Ball or butterfly outlet, max diam. DN 50 (2")
- 2 Identification plate
- 3 Welded legs

ÉQUIPEMENTS

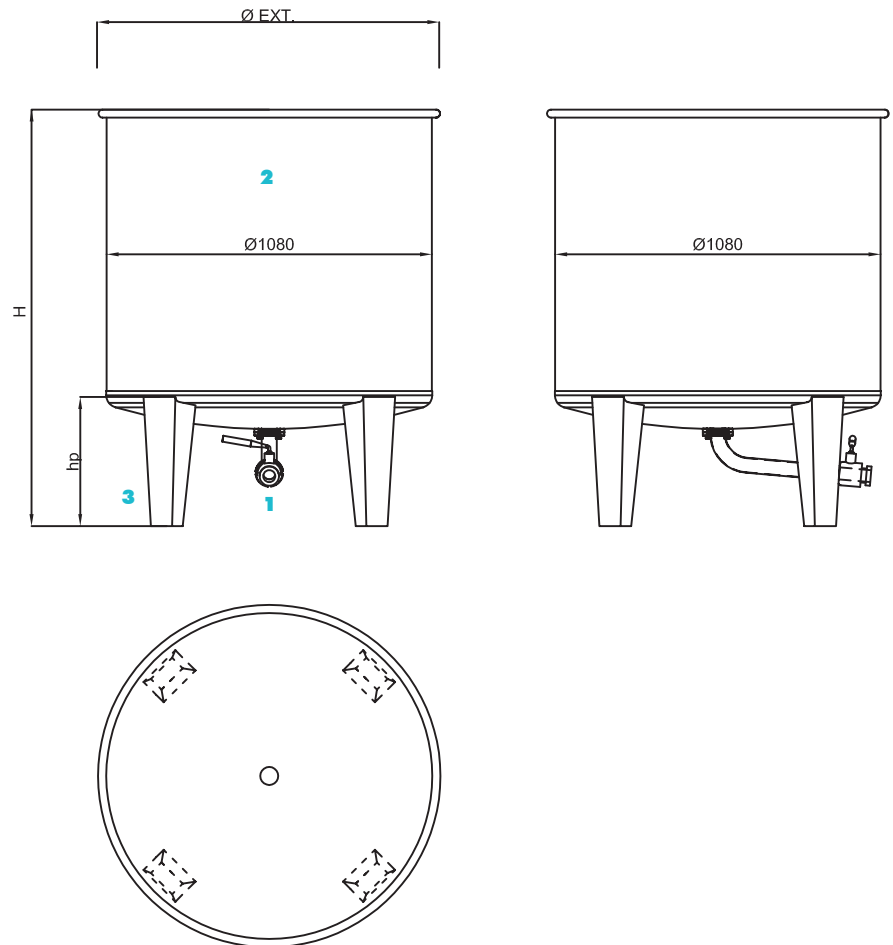
- 1 Vannes de vidange à bille ou papillon diam. max DN 50 (2")
- 2 Plaque signalétique
- 3 Pieds soudés

AUSSTATTUNGEN

- 1 Auslasskugelventil oder Drosselventil Durchmesser max DN 50 (2")
- 2 Datenschild
- 3 Angeschweißte Füße

EQUIPAMIENTOS

- 1 Válvula de descarga esférica o mariposa diám. máx. DN 50 (2")
- 2 Placa de datos
- 3 Patas soldadas



Capacità nominale lt.	Capacità lt.	Ø serbatoio	Ø EXT.	hp piede	H totale	valvola inox flangiata
MTHA500	460	1080	1140	430	900	2"
MTHA750	647	1080	1140	430	1105	2"
MTHA1000	904	1080	1140	430	1390	2"
MTHA1250	1213	1080	1140	430	1730	2"
MTHA1500	1446	1080	1140	430	1980	2"